

220037
 (+375-17) - 299-54-85
 E-mail: info@nomacon.by
 www.nomacon.by

-100

-101 12
 -102 24
 100009933.008-2002



1
 1.1 -100
 1.2 305,
 52368, 1658,
 1.3
 1.4 -100
 12 24
 420 / .
 1.5

(1)	1
(2)	1
10-16	2
	1
	1

(1) 1 S=2,5 2- (1 S=2,5 2-
 2 S=2,5 2- (125 °), AMP.

(2) 20 S=0,75 2- (1 S=0,75 2- 2
 S=0,75 2- 3 S=0,75 2- 4, S=1,5 2-
 5, S=1,5 2- (), 6 S=1,5 2-
 125 °), AMP.

	-101	-102
1	12±2	24±3
2	220 180	350 300
3	20	
4	40 2	45°
5	150	420
6	9 1,25	12 1,5
7	0,250 0,280	0,270 0,310
8		

4

4.1

4.2

4.3 p

4.4

4.5

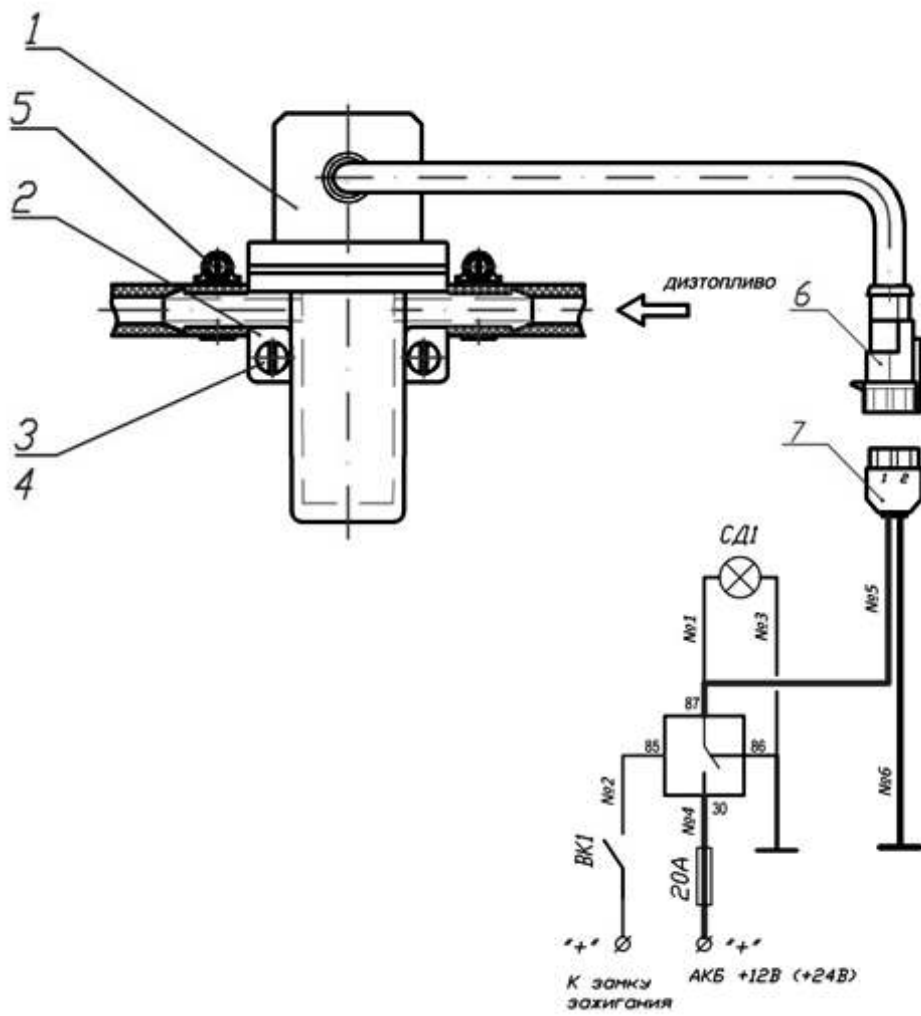
305,

5

5.1

5.2





2

1

2

5 (1491)

4 (6402).

10-15°.

5 (28191) (-

2).

5.3

2.

7

6

6.2

5.4

1 ()

87

1,

3 ()

2 (-)

85

1

4 5 ()

(30 87)

20

6 ()

7

1.

1

6.3

5 ° ,

!

5 ° ,

6.4

1.

6.5

10

-101 12

-102 24

6.6

6.7

6.8

7

7.1

7.2

23126.

7.3

8

8.1

8.2 : - 12 (-201, -
202), 16 (-203), -0,35 , -1,5 .

9

9.1

9.2

9.3

2
(), 18

9.4

9.5

11

«_____» _____ 20_____ .

«_____» _____ 20_____ .

«_____» _____ 20_____ .